

535 maschinen-information

Die Pronova 535 Beutelverpackungsmaschine ist eine robuste und zuverlässige Maschine, welche automatisch und ohne bewegende Teile vorfabrizierte Joker-Beutel öffnet und verschweisst. Sie ist für speziell für den 24-Stunden-Betrieb in automatisierten Verpackungslinien ausgelegt. Schwere Produkte können mit Hilfe eines Unterstützungsbandes sowohl horizontal, als auch vertikal verpackt werden. Die Maschine hat sich auch in schweren Umgebungsbedingungen bewährt und kann mit den meisten Reinigungsmitteln gereinigt werden.

Dank des patentierten Sesam-Öffnung-Systems lassen sich viele Beutel gleichzeitig öffnen. Durch einfaches Verstellen von zwei Drehknöpfen kann die Beutelöffnung auf die zu verpackende Produktgröße angepasst werden - von ganz kleinen bis zu rechteckigen Öffnungen.



Flexibilität

Sehr flexibles Design - Einfach auf das Produkt anpassbar. Die Länge der Öffnungsschienen ist von 1 - 5 Metern frei definierbar.

Grosse Vielfalt von Beutelgrößen - von 50 mm bis zu 800 mm breiten Beuteln

Viele verschiedene Beuteloptionen
- Wiederverschliessbarkeit, Perforation, Rittersysteme, usw.

Kontinuierliche oder getaktete Beutelzufuhr

Automatisieren Sie Ihre Verpackung

Die Maschine kann an die meisten Wägesysteme, Volumendosierer und Zählvorrichtungen angeschlossen werden. Pronova liefert ebenfalls Zählvorrichtungen und Einheiten welche die Produkte einsammeln, während der neue Beutel in Position gezogen wird.

Bei heiklen Produkten kann der Beutel so geöffnet werden, dass er sich optimal an die Form des Produktes anpasst und so in Position gehalten werden, damit eine feste Verpackung entsteht. In dem man mehrere Beutel gleichzeitig befüllt, kann bei getaktetem Betrieb eine Leistung von bis zu 60 Beuteln pro Minute erreicht werden. Im kontinuierlichen Betrieb kann die Leistung sogar noch erhöht werden. Pronova verfügt über die notwendige Erfahrung, die es braucht, um kundenspezifische automatisierte Befüllleinheiten auszulegen.

SPS-System

Die Maschine ist mit einem Mitsubishi Melsec SPS-System ausgerüstet. Auf dem Bedienpanel werden alle notwendigen Informationen angezeigt. Der Touchscreen mit selbsterklärenden Symbolen ist sehr bedienerfreundlich.

Standard Funktionen:

- Zähler für automatischen Stop nach einer vorgegebenen Anzahl Beutel
- Automatisch getaktete Beutelzuführung mit anpassbarer Stop-Zeit
- Zähler für Anzahl Beutelvorschub pro Takt,
- Kontinuierliche Beutelzufuhr
- Ein- und Ausgänge können mit automatisierten Linien kommunizieren.
- Geschwindigkeitsanpassung für Beutelzuführung

Optionen

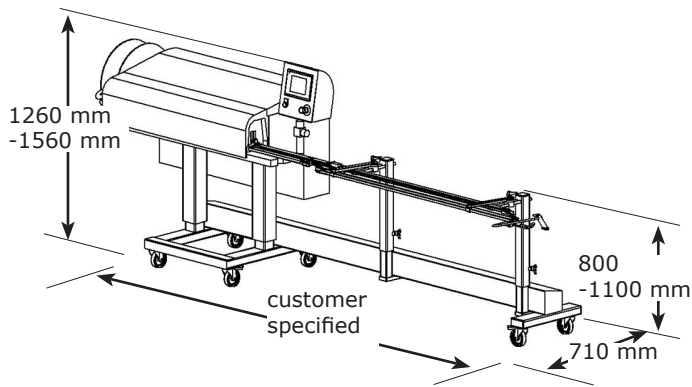
- Drucker
- Etikettenzubehör
- Zähler
- Luft Evakuierung
- Kompressoreinheit
- Reinigung von kontaminierten Siegeloberflächen



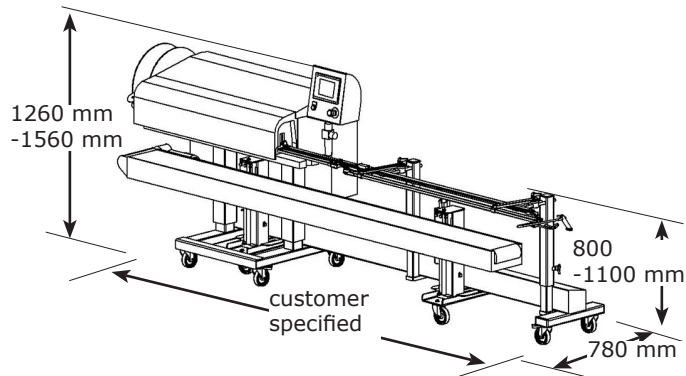
PRONOVA
PACKAGING SYSTEMS

Die Pronova 535 Beutelverpackungsmaschine

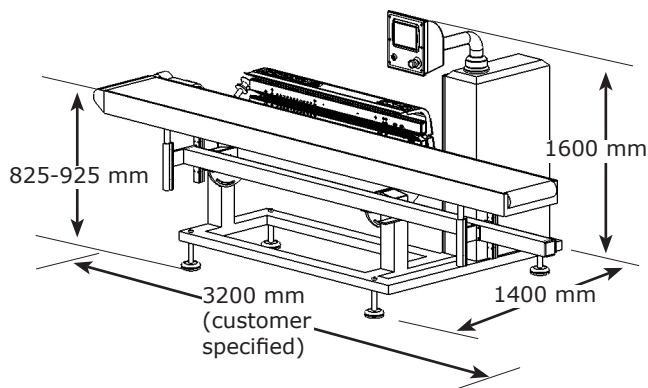
gibt es in drei verschiedenen Versionen.



Standard mit Sesam - alt. Klassische Öffnungsschienen. Diese Schienen können je nach Platzverhältnissen, Anzahl zu öffnenden Beutel, Anzahl Mitarbeiter von einer sehr kleinen Länge bis zu 5 Meter angepasst werden. Die Befüllung kann vertikal, horizontal oder in jedem gewünschten dazwischenliegenden Winkel ausgeführt werden.



Mit Unterstützungsband für schwere Produkte. Bis zu einem Gewicht von 300-400 Gramm pro 100 mm Beutelbreite können die Beutel frei hängen. Für schwerere Produkte empfehlen wir den Einsatz eines Unterstützungsbandes. Zudem sind gewisse Limitierungen bezüglich des Totalgewichtes an den Öffnungsschienen zu beachten



Horizontal, für Produkte welche auf eine spezielle Art positioniert oder die speziell vorsichtig behandelt werden müssen.

Alle drei Designvarianten lassen sich problemlos mit Etikettierern oder Direktdruckern ausrüsten. Dies wird auf die noch leeren Beutel kurz vor der Befüllung gemacht.

Technische Spezifikationen Pronova 535

| | |
|---------------------------------------|--------------------|
| Gewicht: | 300 kg |
| Max. Siegelgeschwindigkeit: | 30 m/min. |
| Standard Siegelgeschwindigkeit: | 12 m/min |
| Stromverbrauch: | 2,5 kW |
| Stromversorgung: | 400 V 3-phase |
| Druckluft: | 600 kPa, 0,06 m3/h |

QUALITÄTSTANDARD

Das patentierte Pronova Verpackungssystem steht für hohe Qualität und Zuverlässigkeit:

Jeder Schritt während der Produktentstehung ist durch die ISO 9001 Standards abgesichert. Vom Design, über Produktion der Maschinen und Verpackungsmaterialien bis zur Montage, Inbetriebnahme und Schulung Ihres Personals

Selbstverständlich sind alle Maschinen CE-Konform.

Bei der Entwicklung der Verpackungsmaschinen wurde darauf geachtet, dass sie aus möglichst wenig bewegenden Teilen besteht und dass die Bedienung und Unterhalt möglichst einfach bewerkstelligt werden kann. So kann beispielsweise das Siegelmodul einfach und ohne Werkzeug gewechselt werden.

Unsere lizenzierten Vertretungen übernehmen volle Verantwortung für die gelieferten Maschinen und Materialien. Alle verfügen über geschultes Personal für Installation, Instruktion und Service.

JOKER

Für weitere Informationen stehen wir Ihnen jederzeit gerne zur Verfügung.

Pronova
Olofsdalsvägen 26
302 41 Halmstad
Schweden

Tel: +46 (0)35 17 19 00
Fax: +46 (0)35 17 19 19

E-mail: sales@pronovaab.se
www.pronovasweden.eu