

510 Maschinen-Information

Die Pronova 510 ist eine vielseitige und effiziente Verpackungsmaschine, die automatisch und ohne bewegliche Teile Joker-Beutel öffnet und verschließt.

Sie wurde speziell für manuelles Verpacken sowie den Einsatz einfacher Inline Anwendungen entwickelt. Dank des patentierten Sesam Systems werden viele Beutel gleichzeitig für die Befüllung geöffnet. Zwei Drehknöpfe ermöglichen ein einfaches Verstellen, sodass die Beutelöffnung der zu verpackenden Produktgröße angepasst werden kann - von sehr kleinen bis zu rechteckigen Öffnungen.



Flexibilität :

- **Sehr flexible Konstruktion** - einfach an das Produkt anzupassen. Die Öffnungsschienen können in einer Länge von 1 - 5 Meter bestellt werden.
- **Vielfalt an Beutelgrößen:** von 55 mm bis zu 550 mm Breite und von 75 mm bis 600 mm Länge.
- **Große Anzahl an Beuteloptionen:** Wiederverschließbarkeit, Perforation, Header, u.v.m...
- **Kontinuierliche oder getaktete Beutelzufuhr**

Verschiedene Fülloptionen:

- Der auf Knopfdruck höhenverstellbare Arbeitstisch ermöglicht eine ergonomisch optimale Gestaltung des Arbeitsplatzes.
- Das flexible Design der Pronova 510 Verpackungsmaschine erlaubt die einfache Integration in existierende Fülllinien, Waagen, Zähl- oder Produktionsmaschinen.

Gute Ergonomie:

Die Gestaltung des Arbeitsplatzes ist für die rationelle Verpackung von Produkten entscheidend. Gute Ergonomie verhindert ebenfalls Arbeitsunfälle und trägt zur Zufriedenheit am Arbeitsplatz bei. Wir verfügen über das Wissen und die Erfahrung die notwendig ist, um benutzerfreundliche und effiziente Arbeitsplätze zu gestalten.

SPS-System:

Die Maschine ist mit einem Mitsubishi Melsec SPS-System ausgerüstet. Auf dem Bedienpanel werden alle notwendigen Informationen angezeigt. Der Touchscreen mit selbsterklärenden Symbolen ist sehr bedienerfreundlich.

Standard Funktionen:

- Zähler für automatischen Stop nach einer vorgegebenen Beutelanzahl
- Automatisch getaktete Beutelzuführung mit anpassbarer Stop-Zeit
- Zählwerk für die Beutelanzahl pro Takt
- Kontinuierliche Beutelzufuhr

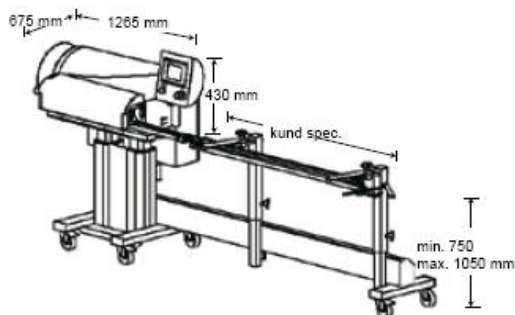
Optionen:

- Geschwindigkeitsregelung für Beutelzuführung
- Drucker und Etikettierer
- Zählwerk
- Entlüftungseinheit
- Kompressoreinheit
- Reinigungsstation für kontaminierte Siegelflächen



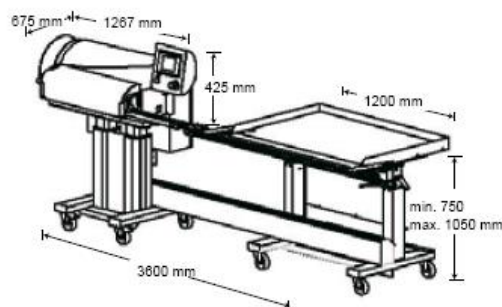
Die Pronova 510 Beutelverpackungsmaschine gibt es in drei verschiedenen Ausführungen

Sesam als Standard oder klassische Öffnungsschienen



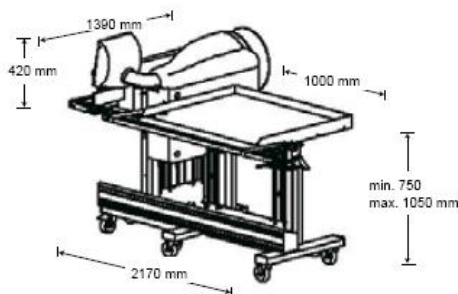
Diese Schienen können - je nach Platzverhältnis, Anzahl zu öffnender Beutel sowie Anzahl des Maschinenpersonals - bis zu einer Länge von 5 Meter angepasst werden. Die Befüllung kann vertikal, horizontal oder in jedem gewünschten dazwischen liegenden Winkel erfolgen.

Ausführung mit Arbeitstisch



Der Arbeitstisch für das effiziente und komfortable Befüllen kleiner Produkte. Auf Knopfdruck lässt sich die Höhe sowohl der Maschine als auch des Arbeitstisches verstellen. Diese Option ermöglicht eine ergonomisch optimale Gestaltung des Arbeitsplatzes.

Kompaktversion mit Arbeitstisch



Die Beutel werden bei dieser Ausführung in U-Form um den Arbeitstisch geführt. Diese kompakte Version ist extrem platzsparend. Das gesamte Handling des Materials erfolgt hinter der Maschine.

Alle drei Modelle lassen sich problemlos mit Etikettierer oder Direktdrucker ausrüsten. Die Applikation bzw. das Bedrucken erfolgt vor der Befüllung auf den noch leeren Beutel.

Bis zu einem Gewicht von 300 - 400 Gramm pro 100 mm Beutelbreite können die Beutel frei hängend befüllt werden. Für schwerere Produkte empfehlen wir unser größeres Maschinenmodell 525 mit dem optionalen Unterstützungsband. Diesbezüglich ist ebenfalls die gesamte Belastung der Öffnungsschienen zu beachten.

Technische Spezifikationen Pronova 510 :

Gewicht:	ca. 200 kg
Max. Siegelgeschwindigkeit:	12 m/min
Standard Siegelgeschwindigkeit:	7,5 m/min
Stromverbrauch:	1,2 kW
Stromversorgung:	230 V 1-phasig
Druckluft:	500 kPa, 0.06 m ³ /h

Qualitätsstandard

Das patentierte Pronova Verpackungssystem steht für hohe Qualität und Zuverlässigkeit:

Jeder Schritt während der Produktentstehung ist durch die ISO 9001 Standards abgesichert. Vom Design, über Produktion der Maschinen und Verpackungsmaterialien bis zur Montage, Inbetriebnahme und Schulung Ihres Personals

Selbstverständlich sind alle Maschinen CE-Konform.

Bei der Entwicklung der Verpackungsmaschinen wurde darauf geachtet, dass sie aus möglichst wenig beweglichen Teilen besteht und die Bedienung sowie die Wartung möglichst einfach erfolgen kann. So wird beispielsweise das Siegelmodul einfach und ohne Werkzeug gewechselt.

Unsere lizenzierten Vertretungen übernehmen volle Verantwortung für die gelieferten Maschinen und Materialien. Alle verfügen über geschultes Personal für Installation, Instruktion und Service

PACKMAT
Maschinenbau GmbH
Gewerbestraße 4
78667 Villingendorf
Tel. +49 741 9281-0

info@packmat.de